

# FREIDORA ELÉCTRICA CON GRIFO DE VACIADO MANUAL DE USUARIO

**Lucca**



Modelo: EEF-8L

Freidora eléctrica con grifo 8L 3250W 230V

Modelo: EEF-2x8L

Freidora eléctrica con grifo 8+8L 2x3250W 230V

## **POR FAVOR, GUARDE ESTE MANUAL PARA FUTURAS CONSULTAS**

*Gracias por adquirir y usar la Freidora eléctrica 513056 / 513057.  
Con el fin de aprovechar al máximo las funciones de este producto y  
incrementar su vida útil, por favor lea cuidadosamente este manual  
antes de usar la máquina y consérvelo para futuras consultas.*

### **⚠ ¡ATENCIÓN!**

- CUALQUIER MONTAJE O MALA INSTALACIÓN, REAJUSTE O MANTENIMIENTO IMPLICA UNA PÉRDIDA DE LA PROPIEDAD Y ACCIDENTES. POR FAVOR, PÓNGASE EN CONTACTO CON EL PROVEEDOR SI ES NECESARIO AJUSTAR O REALIZAR EL MANTENIMIENTO. TODO ESTO DEBE SER REALIZADO POR PROFESIONALES AUTORIZADOS.
  - NO COLOQUE OBJETOS INFLAMABLES LÍQUIDOS, GASES U OTROS CERCA DEL PRODUCTO POR SU PROPIA SEGURIDAD.
  - ESTA MÁQUINA DEBE ESTAR CONECTADA SIEMPRE A TOMA DE TIERRA POR RAZONES DE SEGURIDAD. SI EL NIVEL DE ACEITE ESTÁ POR DEBAJO DEL NIVEL INDICADO PUEDE PROVOCAR UN INCENDIO.
- ¡GRACIAS POR SU COLABORACIÓN!

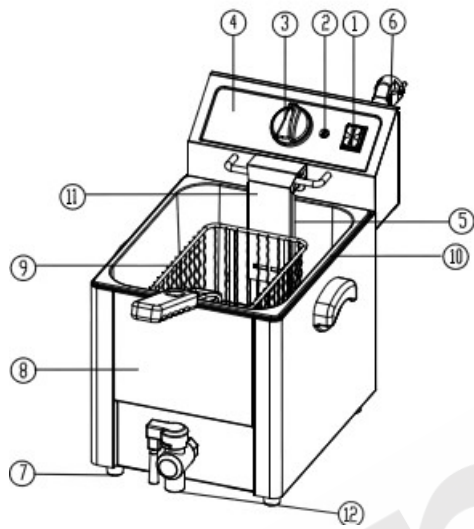
# ÍNDICE

1. Estructura, funciones y características del producto
2. Parámetros básicos
3. Esquema eléctrico
4. Instrucciones de funcionamiento
5. Precauciones para la instalación
6. Solución de problemas habituales
7. Transporte y almacenaje
8. Limpieza y mantenimiento
9. Comprobaciones diarias
10. Despiece

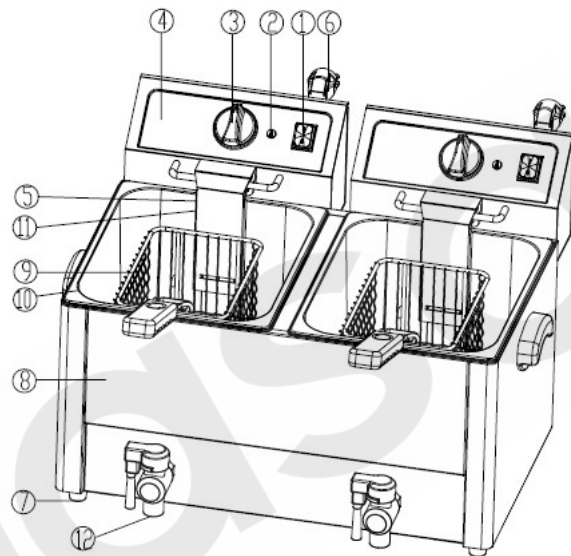
# 1. ESTRUCTURA, FUNCIONES Y CARACTERÍSTICAS DEL PRODUCTO

El diseño de este producto es nuevo y las funciones son sencillas. Cuenta con un aspecto moderno, con una estructura duradera, fácil de operar, control de temperatura constante, rápido calentamiento del aceite y ahorro de energía. Se puede cocinar, freír y calentar comida.

EEF Serie - 1 cuba



EEF Serie - 2 cubas



<b>1</b>	BOTÓN
<b>2</b>	PILOTO INDICADOR
<b>3</b>	TERMOSTATO
<b>4</b>	PANEL DE MANDOS
<b>5</b>	RESISTENCIA ELÉCTRICA
<b>6</b>	CABLE DE CORRIENTE
<b>7</b>	PATAS DE GOMA
<b>8</b>	CARROCERÍA
<b>9</b>	CESTA
<b>10</b>	CUBA
<b>11</b>	PROTECTOR DE RESISTENCIA
<b>12</b>	GRIFO DE VACIADO

## 1. ESTRUCTURA, FUNCIONES Y CARACTERÍSTICAS DEL PRODUCTO (cont.)

- 1.1 Hay dos modelos de freidora eléctrica 513056 de una cuba y 513057 de dos cubas. Una y dos cubas respectivamente con grifo de vaciado.
- 1.2 Incorpora un termostato con el que poder ajustar la temperatura para freír. También dispone de un indicador de encendido y de calor que nos muestra a que temperatura aproximada se encuentra.
- 1.3 Cuando la temperatura del aceite está por encima del límite. El dispositivo puede cortar la corriente automáticamente. Se puede evitar el exceso de temperatura (restableciendo la temperatura manualmente).
- 1.4 Al levantar el cabezal eléctrico, el micro-interruptor se activa. Dejará de funcionar para seguridad del personal. También en el caso de que la cuba se quede sin aceite.
- 1.5 El mango de la cesta se puede plegar y desmontar. Cuenta con una cuba de acero inoxidable extraíble con marcas de nivel de aceite. Es fácil de usar, limpiar, transportar y almacenar.
- 1.6 La resistencia eléctrica tiene una placa de protección que se puede quitar fácilmente junto con el cuadro eléctrico y separarlo de la cuba para su limpieza. De esta manera es más fácil limpiar la resistencia y la cuba.

## 2. PARÁMETROS BÁSICOS

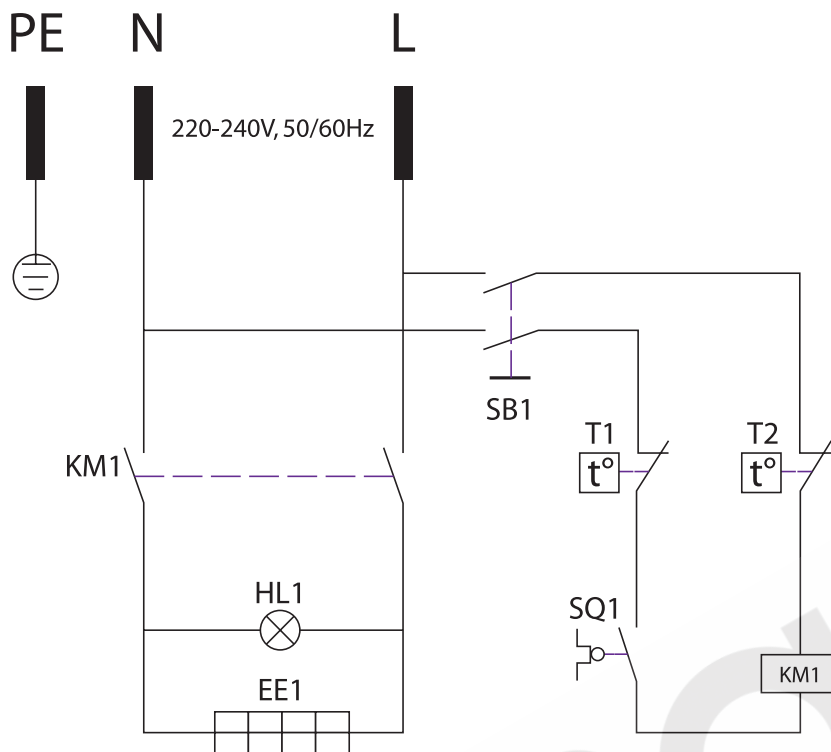
	513056	513057
Modelo	EEF-8L	EEF-2x8L
Voltaje	220~240 V	220~240 V
Frecuencia	50/60 Hz	50/60 Hz
Potencia	3250 W	(2x) 3250 W
Número de cubas	1	2
Dimensiones cuba	300 x 240 x 200 mm	300 x 240 x 200 mm
Rango de T°	60°C~190°C	60°C~190°C
Temperatura límite	230°C	230°C
Dimensiones	314 x 533 x 433 mm	605 x 533 x 433 mm
Dimensiones cesta	190 x 235 x 140 mm	190 x 235 x 140 mm
Largo mango	240 mm	240 mm
Número de cestas	1	2
Peso	8 kg	13.5 kg
Capacidad	8 litros	8 + 8 litros

LA CANTIDAD MÁXIMA DE COMIDA QUE SE PUEDE COCINAR DE UNA VEZ, NO DEBE SER SUPERIOR A 1.2kg POR CUBA

### NOTA

- La cantidad de comida que no sea carne debe estar limitada para evitar el rebase del aceite
- Freír comida que esta muy mojada o mucha a la vez puede causar el rebase del aceite
- Preste atención a la capacidad de la cuba antes de añadir la comida en la freidora
- Comida muy mojada o demasiado larga afectara a la hora de hervir el aceite

### 3. ESQUEMA DEL CIRCUITO ELÉCTRICO



#### NOTA

El circuito principal de las freidoras 513056 y 513057 son distintos. La diferencia es que la ref. 513057 tiene dos cubas y dos paneles de control y dos termostatos separados.

### 4. INSTRUCCIONES DE FUNCIONAMIENTO

4.1 Compruebe si la instalación de la fuente de alimentación es correcta, y asegúrese que el voltaje utilizado coincide con el indicado en la máquina (230V).

4.2 Dentro de la cuba hay una marca para el nivel de aceite, asegúrese que el nivel de aceite es el correcto cuando use la freidora. "MAX" muestra el nivel máximo de aceite, "MIN" muestra el nivel mínimo de aceite en la cuba. El usuario puede ajustar el volumen de aceite acorde con sus preferencias.

4.3.1 Conecte la máquina a través del cable de alimentación, se encenderá el piloto naranja cuando le llegue la corriente.

4.3.2 Gire el termostato en sentido de las agujas del reloj, elija los grados que necesite indicándolo con el punto rojo del mando. En ese momento el piloto naranja debe estar encendido. Muestra que la resistencia eléctrica ha empezado a funcionar y la temperatura del aceite en la cuba se está elevando.

4.4.1 Cuando la temperatura del aceite alcanza la temperatura seleccionada, el termostato cortará la corriente automáticamente.

4.4.2 Cuando la temperatura del aceite disminuya, el controlador de temperatura se volverá a activar automáticamente. El piloto naranja está ON, la resistencia se activa y la temperatura del aceite aumenta.

4.4.3 Se repite una y otra vez para asegurarse que la temperatura del aceite es constante en los ajustes de temperatura.

4.5 La tapa de la freidora está diseñada para mantener la cuba limpia y caliente.

Cuando tape la freidora asegúrese que no haya agua o salpicaduras de aceite para que no se introduzcan en la cuba.

4.6.1 La cesta adjunta para freír comida, tiene un gancho y un mango.

4.6.2 Sumerja la cesta dentro del aceite durante su funcionamiento. Cuando termine de freír, levante la cesta y cuélguela en la ranura frontal de la cuba. El usuario puede poner comida grande directamente en el interior de la cuba para freír.

## 4. INSTRUCCIONES DE FUNCIONAMIENTO (cont.)

4.7 Al finalizar el uso, por favor gire el termostato en el sentido contrario a la agujas del reloj hasta la posición final y desconecte el cable de alimentación.

4.8.1 Por favor, vierta el aceite usado fuera de la cuba cuando la temperatura del aceite disminuya a la normalidad.

4.8.2 Primero, corte la corriente, ponga un recipiente para el aceite bajo el grifo de vaciado y ábralo para verter el aceite en el recipiente. Separe la resistencia eléctrica y el panel de mandos del aceite y colóquelo en un lugar limpio, entonces saque la cuba para limpiarla.

4.9 Con el fin de aumentar la vida de la freidora. El usuario debería limpiar los restos de aceite de la cuba y la suciedad de la resistencia eléctrica para que los componentes estén limpios y se mantengan en buen estado durante más tiempo.

4.10 La rejilla de la cuba de aceite esta diseñada para proteger la resistencia eléctrica. Ponga la rejilla en el fondo con el aceite cuando fría comida.

4.11.1 El rango máximo de temperatura es de 230°C.

4.11.2 Hay un "botón de rearme por sobrecalentamiento" fuera del cuerpo. Cuando la temperatura es superior, el botón de protección funciona. Presiona el botón de rearme para reiniciar.

4.12 Hay un micro-interruptor en el panel de control. Cuando coloque el panel de control en el fondo, el panel de control volverá a tener corriente; si lo saca la corriente se apaga.

4.13 Por favor use aceite vegetal fresco en caso de sobrecalentamiento. No use aceites antiguos o reutilizados porque tendrán un punto de inflamación reducido y es más propenso a hervir.

## 5. PRECAUCIONES PARA LA INSTALACIÓN

5.1 El voltaje usado para este aparato debe coincidir con la tensión de la máquina.

5.2 El usuario debería instalar un interruptor de alimentación y otro de desconexión cerca de la freidora.

5.3 En la parte posterior del aparato se encuentra la toma de tierra. Por favor conecte la toma de tierra siguiendo las normas de seguridad con cable de cobre de no menos de 2 mm<sup>2</sup>.

5.4 Antes de usar el aparato, compruebe si todas las conexiones están en perfecto estado.

5.5 No use agua para limpiar el panel de control directamente.

5.6 La instalación de esta freidora debe ser realizado por profesionales autorizados.

### ¡ATENCIÓN!

- Este aparato debe ser usado por cocineros profesionales.
- ¡No lo vuelva a montar! El montaje de este producto puede causar serios accidentes.
- No limpie el producto con un chorro de agua o sumerja la caja eléctrica dentro del agua para limpiarlo. El agua conduce la electricidad por lo que podría provocar un accidente.
- El aceite caliente causa quemaduras. Cuando la freidora está en uso y antes o después de ser usada, no toque directamente el cuerpo de la cuba, ya que puede estar muy caliente.
- No use una fuente de alimentación con diferente voltaje.
- No utilice un interruptor principal que no cumpla con la normativa de seguridad.

## 5. PRECAUCIONES PARA LA INSTALACIÓN (cont.)

• Cuando haya tormenta cerca, el usuario debería apagar el botón principal para evitar que se causen daños por el impacto de los rayos.
• No utilice objetos duros para limpiar la superficie del recipiente y la cuba del aceite
• Después de utilizar la freidora, por favor apague el botón principal
• La instalación y el mantenimiento del circuito eléctrico debe ser efectuado por profesionales.
• Si el cable esta dañado, por prevención, el usuario debería preguntar al fabricante o a un profesional autorizado para cambiarlo.



**¡ATENCIÓN!**

- Cuando utilice la freidora, las manos, el enchufe y los botones deben estar secos.
- El aceite no debe estar más bajo que la marca del nivel de aceite. No la encienda sin aceite.
- No use agua para limpiar el panel eléctrico directamente o empape el panel eléctrico para limpiarlo.
- No use aceite reutilizado para freír porque puede provocar el rebosamiento del aceite.
- Freír comida demasiado húmeda o añadir demasiada de una vez puede provocar accidentes.

## 6. SOLUCIÓN DE PROBLEMAS HABITUALES

PROBLEMAS	CAUSAS	SOLUCIONES
1. Conecta la máquina y aprieta el botón de encendido, el piloto de encendido no está ni encendido ni caliente.	1. El enchufe no está bien conectado. 2. Los contactos del micro interruptor no están bien.	1. Vuelva a enchufar la máquina. 2. Ajuste la distancia límite del micro interruptor.
2. El piloto de temperatura está apagado y la temperatura no sube.	1. La conexión de la resistencia eléctrica está suelta. 2. La resistencia está quemada.	1. Apriete los dos lados de la resistencia y los tornillos. 2. Cambie la resistencia eléctrica.
3. El piloto de encendido está iluminado pero la temperatura no está subiendo.	1. El termostato está dañado.	1. Cambie el termostato.
4. El termostato funciona pero el piloto no está encendido.	1. El piloto está dañado.	1. Cambie el piloto de temperatura.
5. Después de calentarse, la resistencia pierde temperatura.	1. El termostato de seguridad se ha activado.	1. Rearme "el botón de protección de calor" manualmente.
6. El termostato no puede ser controlado.	1. El termostato no funciona.	1. Cambie el termostato de seguridad.



## 6. SOLUCIÓN DE PROBLEMAS HABITUALES (cont.)

Los problemas anteriormente mencionados, son tan sólo una referencia. Si se produce algún fallo, por favor, antes de usar la máquina, póngase en contacto con técnicos profesionales para su comprobación y reparación

## 7. TRANSPORTE Y ALMACENAJE

La máquina debería ser transportada cuidadosamente y evitar sacudidas. El embalaje de la máquina debería no estar almacenado al aire libre. No almacenar al aire libre. Utilizar un almacén ventilado y sin gases corrosivos. No poner boca abajo. Si debe ser almacenada al aire libre temporalmente, tomar medidas contra la lluvia si fueran necesarias.

## 8. LIMPIEZA Y MANTENIMIENTO

- 8.1 Desconecte el cable de la red antes de limpiar.
- 8.2 No use toallitas húmedas con limpiadores corrosivos para limpiar la freidora. Limpiar directamente con agua no está permitido.
- 8.3 Si no la utiliza durante un tiempo, por favor apague el termostato y el interruptor principal.
- 8.4 Por favor almacene el equipamiento en un lugar ventilado sin gases corrosivos después de limpiarla y si no se ha de utilizar por un largo periodo de tiempo.

## 9. COMPROBACIONES DIARIAS

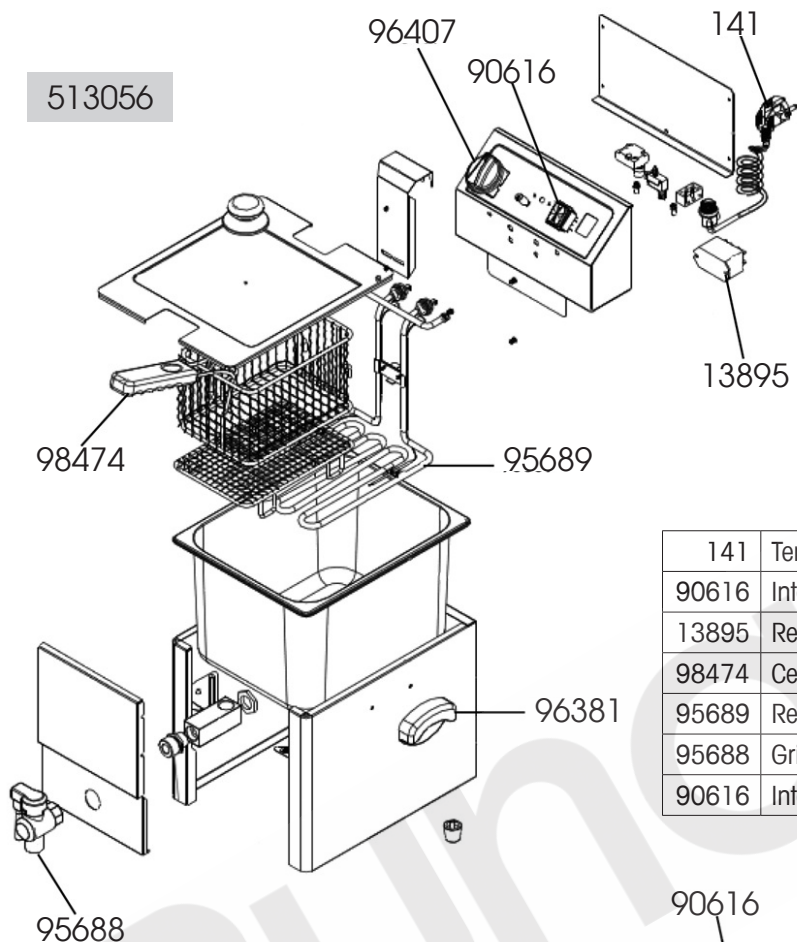
Cada día vea en que situación se encuentra la máquina antes o después de utilizarla.

ANTES DE USAR	¿Está la máquina inclinada?
	¿El cable de alimentación está viejo, roto o dañado?
	¿El panel de control está dañado?
DESPUÉS DE USAR	¿Hay un olor extraño?
	¿El módulo superior e inferior no se calientan al mismo tiempo?
	¿Se escucha algún ruido extraño?

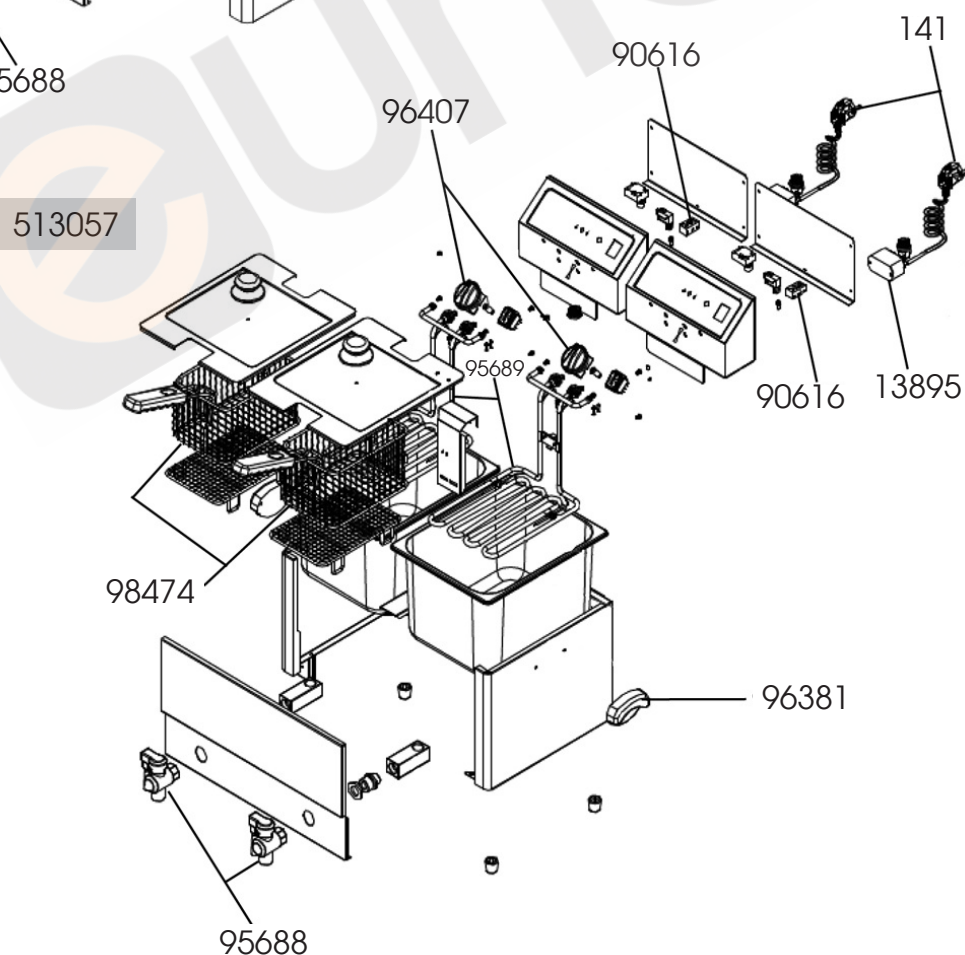
### ¡ADVERTENCIA!

- Debe comprobar la máquina cada día.
  - Comprobar habitualmente el producto puede evitar que ocurran serios accidentes.
- 
- Nada que supere la temperatura de 300°C debería estar alrededor de la máquina.
  - Deje de usar la freidora si nota que hay algún problema en los circuitos.
  - Pregunte a profesionales para hacer el chequeo y mantenimiento de la freidora tan pronto como sea posible.

## 10. DESPIECE



141	Termostato Seguridad Freidora 238°C
90616	Interruptor Verde 30x22mm 230V Con Protector
13895	Relé De Potencia 25A 240V SV/SP/SL
98474	Cesta Freidora 190x235x140mm Eco Lucca
95689	Resistencia Freidora 3250W 230V Lucca
95688	Grifo Vaciado Freidora 8 Litros Lucca
90616	Interruptor Verde 30x22mm 230V Con Protector





eunasa